

GLC Coupé



Mercedes-Benz






Más que un SUV.
Más que un coupé.
Más que nunca.

Hay personalidades que destacan a primera vista. Por su porte externo. Por su seguridad en sí mismas. Y por su carácter singular. Al igual que el nuevo GLC Coupé, que concilia como ningún otro vehículo las propiedades más atractivas de un SUV con las de un coupé. De un modo absolutamente inconfundible. Con mayor dosis de dinamismo y deportividad que nunca.







La comunicación es hoy más importante que nunca.

El nuevo GLC Coupé no solo te entiende perfectamente, sino que además reacciona de inmediato al tacto y a los gestos. Esto es posible gracias a MBUX, el moderno sistema Mercedes-Benz User Experience, dotado de nuevos elementos de manejo y visualizado. Entre ellos, el visualizador de medios de formato grande con función táctil o el cuadro de instrumentos totalmente digital con instrucciones para la navegación.





Diferente en cualquier recorrido. Especial desde cualquier perspectiva.

El nuevo GLC Coupé atrae las miradas con su porte deportivo. Destacan los faldones más anchos, los nuevos embellecedores de la salida de escape y los faros LED High Performance, incorporados por primera vez en el equipamiento de serie y caracterizados por su moderno diseño luminoso. La línea AMG Line opcional y nuevos diseños de llantas elevan al máximo su deportividad, individualidad y elegancia.

La zaga, el comienzo de algo nuevo.

La zaga del nuevo GLC Coupé atrae las miradas con su aspecto atlético y deportivo. En ella confluyen contornos tersos con líneas nítidas y sensuales, creando un conjunto sumamente armonioso. Llamam la atención el imponente faldón trasero y los nobles elementos cromados, al igual que los embellecedores de la salida de escape integrados en el parachoques. Uno de los elementos más vistosos de la zaga son las esbeltas luces traseras LED con moderno diseño luminoso.







Tomar asiento en un SUV. Conducir un sportcoupé.

Cada kilómetro recorrido y cada segundo a bordo del nuevo GLC Coupé adquieren tintes deportivos. Con el tren de rodaje opcional DYNAMIC BODY CONTROL puedes ajustar individualmente la amortiguación y la respuesta dinámica del nuevo GLC Coupé para una conducción más ágil. No tienes más que pulsar un botón para dar prioridad al confort, o bien a la agilidad y el dinamismo. Puedes escoger uno de los tres programas estándar «Comfort», «Sport» y «Sport+».





Confort estimulante y seguridad ejemplar.

Tu nuevo GLC Coupé te facilita la conducción, especialmente en situaciones de estrés como las horas punta, durante viajes nocturnos o al circular por carreteras desconocidas. Esto se debe a un concepto que hace más seguro cualquier desplazamiento en un Mercedes-Benz y lo convierte en una vivencia muy especial: Mercedes-Benz Intelligent Drive. Al fin y al cabo, el tiempo que pasas al volante es tu tiempo. Tiempo para relajarte. Tiempo para reponer fuerzas. Queremos que puedas llegar a tu destino con toda seguridad, pero también relajado.



SISTEMAS DE ASISTENCIA A LA CONDUCCIÓN DESTACADOS

Paquete de asistencia a la conducción. Sigue la hoja de ruta para la conducción autónoma. Sistemas ultramodernos te ayudan en función de la situación para adaptar la velocidad, manejar la dirección, cambiar de carril o si hay peligro de colisión. De esa manera disminuye el riesgo de sufrir accidentes, y tus pasajeros y otros usuarios de la vía gozan de una protección efectiva. Así llegarás a tu destino relajado y de forma segura.

El innovador sistema **PRE-SAFE® Sound** utiliza los altavoces para emitir un sonido que puede activar un reflejo de protección. El oído interno se desacopla brevemente para protegerse de los ruidos que se producen durante el impacto.

Paquete de aparcamiento con cámara de 360°. Servicio ideal de aparcamiento a bordo. La ayuda activa para aparcar con cámara de 360° te facilita tanto la búsqueda de estacionamiento como la maniobra de aparcar y desaparcar. La elección está en tus manos. Puedes aparcar sin esfuerzo gracias a la visión omnidireccional o dejar que el vehículo aparque por sí mismo.



Mercedes-Benz User Experience.

En el nuevo GLC Coupé puedes controlar casi todas las funciones de forma tan intuitiva como tu smartphone. Sencillo a través de la pantalla táctil de gran tamaño, el nuevo panel táctil o los botones Touch Control en el nuevo volante. Basta un toque con el dedo para adaptar a tus preferencias el estilo de visualizado, la iluminación de ambiente o el sistema de infoentretenimiento, entre otros.

EQUIPOS DESTACADOS DE CONFORT DE MANEJO Y VISUALIZADO

La **realidad aumentada para navegación MBUX** conecta el mundo virtual con el real para ayudarte a encontrar tu camino en situaciones de tráfico complejas. Esta técnica muestra información gráfica de la navegación y del tráfico con imágenes en tiempo real. De este modo llegarás a tu destino de forma rápida, segura y sin estrés.

Si lo deseas, el nuevo GLC Coupé con **mando fónico MBUX** no solo te escucha, sino que es capaz de comprenderte y de hablar contigo. Es decir, puedes expresar tus deseos en lenguaje natural y ajustar y manejar casi todas las funciones del vehículo. Basta con decir «Hey Mercedes» para que el nuevo GLC Coupé haga lo que le pidas.



Cuadro de instrumentos completamente digital.

El visualizador del cuadro de instrumentos completamente digital con los estilos de visualizado «Clásico», «Avanzado» y «Deportivo» te permite decidir qué informaciones consideras importantes y de qué modo quieres visualizarlas. El visualizador de 31,2 cm (12,3") muestra una imagen nítida y claramente legible, con independencia de las condiciones de luminosidad.

Sistema de sonido surround Burmester®.

El sistema de sonido surround Burmester® disponible como opción convierte el habitáculo del nuevo GLC Coupé en una sala de conciertos. 13 altavoces de alto rendimiento, un amplificador DSP de 9 canales, una potencia total de 590 vatios y elementos electrónicos y acústicos optimizados con precisión para las características del habitáculo son la clave de una sonoridad sin igual. La función surround y la optimización del sonido para las plazas delanteras y traseras velan por una vivencia acústica aún más intensa.



Faros MULTIBEAM LED.

Disfruta de una visibilidad perfecta con los faros adaptativos MULTIBEAM LED. Sus LED activables individualmente reaccionan a la situación del tráfico. La luz de carretera parcial excluye del cono luminoso a otros usuarios de la vía para evitar su deslumbramiento. Las luces de carretera ULTRA RANGE aumentan el alcance de los faros hasta la cota máxima autorizada. Las luces activas y de giro iluminan también de forma óptima el campo visual.



Diseño deportivo de las llantas.

El nuevo GLC Coupé se muestra imparable, y va siempre un paso más allá. A partir de ahora puedes elegir entre una mayor variedad de llantas exclusivas con innovadores diseños. Desde 45,7 cm (18 pulgadas) hasta 50,8 cm (20 pulgadas), elegantes o deportivas, la elección está en tu mano.

El equipamiento de serie.

El vehículo se distingue por un diseño exterior elegante, incluso con el equipamiento de serie. Esto incluye, entre otros componentes, elementos de diseño exclusivos en cromo y atractivas llantas de aleación. Los embellecedores cromados de la salida de escape subrayan de forma visible el cariz dinámico del vehículo.



La línea de equipamiento EXCLUSIVE Interior.

La línea EXCLUSIVE Interior expresa con claridad tus preferencias: máxima elegancia y calidad superior hasta el último detalle. Los elementos de lujo y el elegante ambiente del habitáculo son un auténtico deleite día tras día. Por ejemplo, los asientos con diseño exclusivo y el tablero de instrumentos con revestimiento de calidad elevada.



La línea AMG Line.

El expresivo estilo de la línea AMG Line confiere al exterior del vehículo un toque deportivo y exclusivo. Con esta línea muestras tu afinidad con un diseño vigoroso. Sus particularidades técnicas aumentan perceptiblemente el placer de conducción, pues el tren de rodaje deportivo de dimensionamiento ágil con dirección directa deportiva permite una maniobrabilidad especialmente dinámica.



El paquete Night.

El paquete Night añade atractivos complementos al diseño del vehículo. Numerosos elementos del exterior están ejecutados en color negro, realzando el cariz deportivo y la individualidad de tu vehículo. Y demuestras tu gusto por el diseño expresivo y la deportividad exclusiva.





DYNAMIC BODY CONTROL.

Con el tren de rodaje opcional DYNAMIC BODY CONTROL puedes adaptar individualmente la amortiguación y el comportamiento de marcha del nuevo GLC Coupé. No tienes más que pulsar un botón para dar prioridad al confort, o bien a la agilidad y el dinamismo. Puedes escoger uno de los tres programas estándar «Comfort», «Sport» y «Sport+». Según lo que prefieras: desplazarte cómodamente, con dinamismo o de un modo acentuadamente deportivo. El ajuste de los amortiguadores se adapta por separado en cada rueda. De ese modo aumenta tanto la seguridad de conducción como el confort de rodadura.



Tracción integral 4MATIC.

Gracias a 4MATIC, el nuevo GLC Coupé acredita su valía en situaciones adversas, como calzadas húmedas, heladas o nevadas, o al conducir por terrenos ligeramente accidentados. Gracias a la interacción entre todas las ruedas, la tracción integral permanente garantiza una estabilidad de marcha y un agarre ejemplares en cualquier situación. Todo ello se traduce en un mayor dinamismo, confort y seguridad.

No es un SUV. Es un AMG.

Cada vehículo de Mercedes-AMG es una obra maestra única, con un carácter inconfundible. Al mismo tiempo, todos nuestros vehículos deportivos y de altas prestaciones tienen en común un espíritu deportivo irrefrenable. Su pasión por desarrollar máximas prestaciones. Algo que nace cuando la ingeniería se empareja con una actitud específica, el espíritu de AMG. Estamos convencidos de que, para alcanzar nuevos objetivos, es necesario cuestionar una y otra vez los límites. No nos contentamos nunca con el status quo. Los límites son obra de hombres y mujeres, y son ellos los que pueden superarlos. Esta convicción nos permite lograr prestaciones sobresalientes, tanto en el automovilismo deportivo como en carretera.

Bienvenido al mundo de AMG.

www.mercedes-amg.com



AMG
DRIVING PERFORMANCE



GLC C253.

	GLC 200 4MATIC	GLC 300 4MATIC	GLC 300 e 4MATIC*	Mercedes-AMG GLC 43 4MATIC	Mercedes-AMG GLC 63 4MATIC	Mercedes-AMG GLC 63 S 4MATIC	GLC 200 d 4MATIC	GLC 220 d 4MATIC	GLC 300 d 4MATIC
Cilindrada total (cm ³)	1.991 con EQ Boost	1.991 con EQ Boost	1.991 con EQ Power	2.996	3.982	3.982	1.950	1.950	1.950
Potencia nominal (kW [CV] a rpm) ¹	145+10 [197+14] ⁵ /5.500-6.100	190+10 [258+14] ⁵ /5.800-6.100	155+90 [211+122] ⁵ Combinada: 235[320] ⁵	287 [390]/6.100	350 [476]/5.500-6.250	350 [476]/5.500-6.250	120 [163]/3.200-4.600	143 [194]/3.800	180 [245]/4.200
Cambio de marchas	9G-TRONIC	9G-TRONIC	9G-TRONIC	9 velocidades SPEEDSHIFT TCT AMG	9 velocidades SPEEDSHIFT MCT AMG	9 velocidades SPEEDSHIFT MCT AMG	9G-TRONIC	9G-TRONIC	9G-TRONIC
Aceleración 0-100 km/h (s)	8,0	6,3	5,8	4,9	4,0	3,8	8,9	7,9	6,6
Velocidad máxima (km/h)	216	240	230	250	250	280	206	217	233
Consumo combustible c. mixto (l/100 km) ²	8,1-7,1	8,1-7,1	2,5-2,2	10,5-10,2	12,3-12,1	12,3-12,3	6,0-5,2	6,0-5,2	6,0-5,8
Emissiones CO ₂ c. mixto (g/km) ²	186-161	186-161	58-51	240-232	280-275	279-279	158-137	158-137	159-152
Autonomía en eléctrico (km) ²	–	–	46-49	–	–	–	–	–	–
Consumo combustible combinado (l/100 km) ³	9,6-8,2	9,6-8,2	3,0-2,3	10,8-10,2	12,9-12,5	12,9-12,8	7,3-5,9	7,3-5,9	7,1-6,4
Emissiones CO ₂ combinado (g/km) ³	217-185	217-185	67-53	244-231	293-284	293-289	191-154	191-154	187-169
Autonomía en eléctrico (km) ³	–	–	39-45	–	–	–	–	–	–
Etiqueta ambiental D.G.T. ⁴	ECO	ECO	0 EMISIONES	C	C	C	C	C	C

* Modelo disponible previsiblemente a partir de diciembre de 2.019.

¹ Potencia expresada en kilovatios (kW), se añade la potencia expresada (CV), por ser un dato de carácter comercial y general, si bien no es una unidad permitida del Sistema Legal de Unidades de Medida basado en el Sistema Internacional de Medidas (SI). Ley 32/2014, de 22 de diciembre, de Metrología.

² Los valores de consumo y de CO₂ indicados han sido obtenidos de acuerdo con el procedimiento de ensayo "NEDC CO₂" según lo dispuesto en el art. 2 N^o 1 Reglamento de aplicación (UE) 2017/1153.

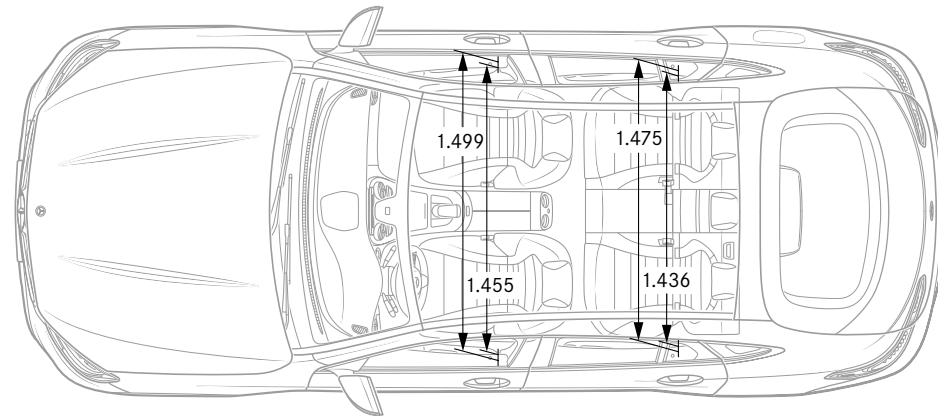
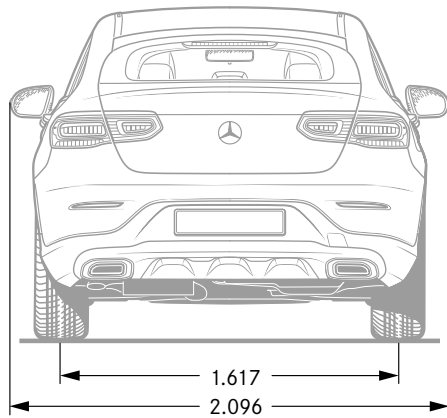
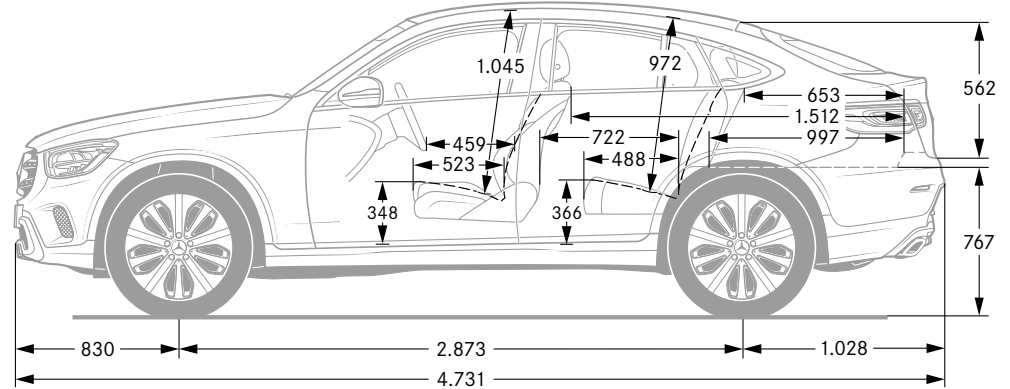
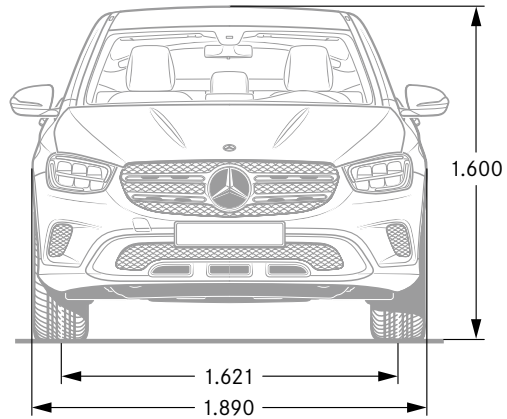
³ Los valores de emisiones de CO₂ indicados han sido obtenidos de acuerdo con el procedimiento de ensayo "WLTP CO₂" según lo dispuesto en el art. 2 No. 3 Reglamento de aplicación (UE) 2017/1153. Los valores de consumo de combustible se calcularon sobre la base de esos valores.

⁴ Etiqueta ambiental según resolución de 13/05/16 de la DGT (BOE 21/04/16).

⁵ Potencia del motor térmico+potencia del motor eléctrico.

Los datos no se refieren a un vehículo en particular y no forman parte de una oferta, sino que únicamente sirven para establecer comparativas entre distintos modelos. Para más información acerca del consumo de combustible oficial y de las emisiones de CO₂ se puede consultar la "Guía de consumo de combustible y emisiones de CO₂ de nuevos vehículos" que esta disponible sin coste en todos los puntos de venta y en IDAE en www.idae.es. Datos de CO₂ y consumos correspondientes al vehículo de nueva fabricación. Para vehículos en stock consultar en su Concesionario.

Dimensiones.



Todas las cotas indicadas son valores medios expresados en milímetros, válidos para vehículos con el equipamiento de serie y sin carga.



SPORT
— F O R —
GOOD

Mercedes-Benz es uno de los socios fundadores de la “Laureus Sport for Good Foundation”.

Desde la creación de esta fundación en el año 2000, Mercedes-Benz promociona y apoya los objetivos y valores de este programa benéfico internacional, destinado a mejorar la calidad de vida de niños y adolescentes enfermos o desfavorecidos por medio de proyectos sociales de deporte. “Laureus” se ha convertido en un elemento fundamental de la política de responsabilidad social de Mercedes-Benz. Por esta razón, cada Mercedes nuevo es un estandarte de estos valores. Con la compra de un Mercedes estará usted apoyando la labor de “Laureus Sport for Good Foundation”.

En relación a los datos contenidos en este catálogo podrían haberse producido cambios en el producto tras el cierre de redacción (01/10/2019). Por causas que así lo justifiquen, como pudieran ser la seguridad del vehículo y la de sus ocupantes o el stock de producción, el fabricante se reserva el derecho de efectuar modificaciones en el diseño, la forma, el color o el equipamiento en relación con los datos contenidos en el presente catálogo, por lo que pueden haberse producido cambios en el producto tras su configuración y diseño. Dichas modificaciones no supondrán en ningún caso, variación de las condiciones jurídicas y garantías ofrecidas por Mercedes-Benz en perjuicio del consumidor. Las ilustraciones y los textos pueden incluir también accesorios y equipos opcionales no pertenecientes al equipamiento de serie. Las posibles diferencias entre la pintura original y el color reproducido se deben a la técnica de proyección y/o impresión. Esta publicación puede contener modelos, equipamientos y servicios no disponibles en determinados países. Por las anteriores

razones, reiteramos nuestra sugerencia de consultar al Concesionario Mercedes-Benz para obtener información actual sobre todas las características del producto. Esta publicación se difunde a nivel internacional. Le rogamos tenga en cuenta que en caso de aparecer alguna prescripción de carácter legal o fiscal en el presente catálogo, ésta se referiría a legislación de la República Federal de Alemania. Por ello, para obtener información aplicable a un caso concreto, le recomendamos acudir a un concesionario Mercedes-Benz www.mercedes-benz.es

Para más información acerca del consumo de combustible oficial y de las emisiones de CO2 se puede consultar la “Guía de consumo de combustible y emisiones de CO2 de nuevos vehículos” que está disponible sin coste en todos los puntos de venta y en IDAE en www.idae.es